

型式

DG-980-□□-□

形式(2) 下記圧力レンジ表による
形式(1) 下記圧力レンジ表による

仕様・性能

入力仕様	
圧力センサー	振動シリンダー型
測定流体	乾燥空気
過圧	110%FSを越えるとパネル前面“OVER”ランプ点灯。 耐圧は300%FS(5000kPaは200%FS)
表示仕様	
表示	999999, 6桁 LEDセブensegment方式
サンプリング周期	4回/秒
単位	kPa, MPa, hPa
小数点	固定
一般事項	
電源	AC100V ±10V 50/60Hz
周囲温度	0~50℃
接手	Rc 1/8(PT 1/8-28山メネジ)
寸法	200(W)×99(H)×300(D)mm
質量	4kg以下
消費電力	20VA以下

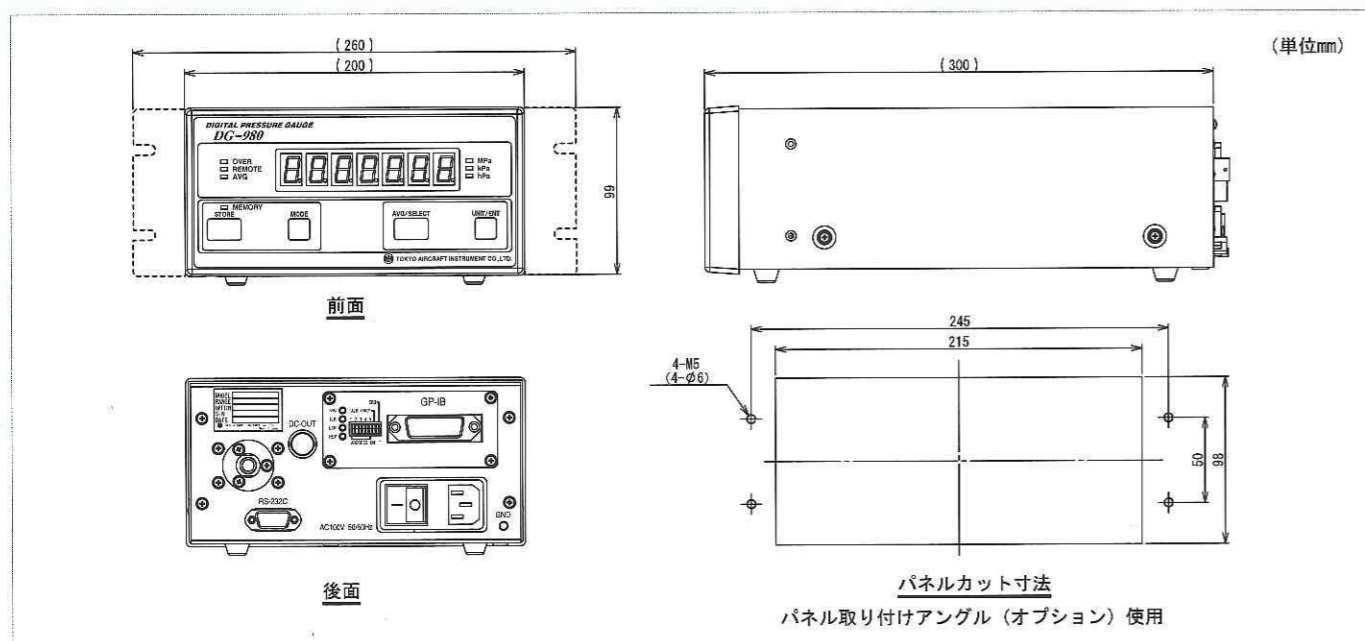
性能	
精度	別表圧力レンジ性能表による
安定度	±0.01% FS/年
アナログ出力	0~10V DC(アッテネータ付, 10bit D/A)
インターフェイス*	RS-232Cシリアル(標準装備) GP-IB(オプション) BCD(オプション)
機能	
	ワンタッチ単位切換え 過圧表示ランプ 移動平均(AVG) 自己診断機能 データメモリ機能(最大2000件)

※オプションとしてGP-IB、BCDインターフェイスのどちらかを
装備できます。
※パネル取付ブラケットはオプションとなります。
※RoHS対応製品
※LANおよびUSB接続については、別途RS-232Cを利用した
外付変換機器が必要となります。
詳細については、営業窓口へお問い合わせください。

圧力レンジ性能表

形式	圧力の種類	精度	圧力レンジ	形式(1)	オプション	形式(2)
DG-980-□□-□	絶対圧	±0.02%FS±1digit	0~130kPa	01	なし	0
			0~260kPa	02	GP-IB	1
		±0.04%FS±1digit	0~1000kPa	10	BCD	2
			0~5000kPa	50	その他	3

外観寸法図



※本カタログの内容は予告なく変更することがありますので御了承下さい。

デジタル圧力計(絶対圧用) DIGITAL PRESSURE GAUGE

■高精度・多機能を実現した DG-980 シリーズ

- 高精度: ±0.02% FS±1digit
- 長期安定性: ±0.01% FS/年
- 6桁のデジタル表示
- 4回/秒高速サンプリング
- 過圧(3倍FS)に強い
- 完全自動温度補正
- 移動平均(AVG)選択可能
- データメモリ機能付
- 自己診断機能付
- RS-232Cインターフェイス標準装備
- 測定データ2000件を保存
- GP-IB、BCDインターフェイス(オプション)の
選択が可能



東京航空計器株式会社

事業本部 産機営業部

本社・工場 東京都町田市小山ヶ丘2丁目2番地6
TEL.042(798)6618(代表) FAX.042(798)6641
名古屋営業所 名古屋市中区栄2-11-3(白川アカデミービル)
TEL.052(203)1801(代表) FAX.052(203)1824

<http://www.tkk-air.co.jp/>

東京航空計器株式会社

TKK のすぐれた精密計測技術 振動シリンダー型センサー が導く

High コストパフォーマンス デジタル圧力計

特徴

- 従来の価格帯を越えた高精度・多機能デジタル圧力計
- 簡単操作性が生む、作業効率化!
- 低ドリフト・高安定度

自己診断機能

電源を投入直後、すべてのLED、CPU回路、センサー出力周期の点検、内部計算時間の監視を行ないます。

完全自動温度補正

マイクロプロセッサ搭載により、センサー部の温度変化誤差を完全補正しています。

名称および機能

■ 耐圧

このセンサーはFSの3倍まで安定に作動します。
(5000kPaは、FSの2倍)

■ 高精度・高分解能

DG-980-01 (130kPa) で±0.02% FS±1 digit
 DG-980-02 (260kPa) で±0.02% FS±1 digit
 DG-980-10 (1000kPa) で±0.04% FS±1 digit
 DG-980-50 (5000kPa) で±0.04% FS±1 digit
 デジタル表示は999999のフル6桁対応により、高分解能で測定可能です。

■ データメモリー機能

測定したデータを2000件まで保存することができるため、測定場所にコンピュータがなくても問題ありません。測定したデータはRS-232Cインターフェイスからコンピュータに取り込み、テキストデータとして使用することが可能です。

■ 計測時間間隔設定

MODE/SELECT/ENTキーを用いて、データメモリー機能における計測サンプリング時間(0.25秒、1秒、1分、10分、30分の5種類より選択)設定が可能です。

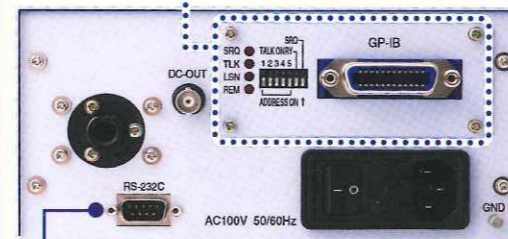
■ 移動平均(AVG)選択可能

圧力変動が激しい時、読み取りを容易にします。AVGキーを押すことで出力表示は、移動平均*した値になります。

*移動平均
 DG-980では10個のサンプリングの平均値を表示します。

リアパネル

■ GP-IB(写真)、BCDインターフェイス(オプション)



■ RS-232C、アナログ出力を標準装備

コンピュータとのデータ通信としてRS-232Cを標準装備しています(GP-IB、BCDはオプション)。単位切替の外部制御や圧力データのコンピュータへの取り込みが可能です。また、アナログ出力端子にレコーダを接続すれば、アナログ圧力変化も記録できます。

■ 圧力単位にワンタッチ操作

UNITキーにより圧力単位(kPa、MPa、hPa)の選択をします。

作動原理

DG-980シリーズに使用している**振動シリンダー式絶対圧力センサー**は経時変化および温度の影響の小さい薄肉シリンダー部(ニッケル合金)と固定部で構成されています。シリンダー内部に圧力を加えると固有振動数が上がります。固有振動数と圧力の関係は非直線形で、マイクロプロセッサで温度補正された係数によって、圧力の直線化を行っています。

■ 圧力センサーの原理図

