

TERPS 8100 シリーズ

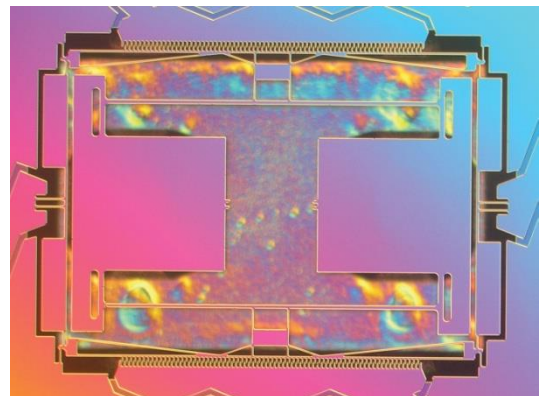
高精度シリコン振動式圧力センサー

永年に渡って、Druckは工業、航空、石油ガス、及び研究分野における各種アプリケーション向けの高精度圧力センサーを開発して来ました。現在 Druck は Baker Hughes の一員であり、お客様の要求を満足できる圧力センサーを開発し続けています。

TERPS 8100 は TERPS (Trench Etched Resonant Pressure Sensor) 技術を採用し、低レンジ及び大気圧レンジの性能を最大に引き出すために、センサー素子が直に圧力媒体に触れる構造になっています。

TERPS の心臓部は単結晶シリコンから成るダイアフラム部、振動素子、そして真空層の3層構造から成り立っています。これらの層は最新の MEMS 技術で作られ、SFB (Silicon Fusion Bonding) 製法で結合しています。振動素子は真空状態にあり、圧力媒体の密度の変化から完全に影響を受けないので優れた安定性を実現できます。

TERPS は従来のシリコン・ピエゾ抵抗式圧力センサーよりおよそ10倍の精度及び安定性を有するため、高精度且つ優れた長期安定性を要する圧力計測分野に向いています。



特長

- 高精密度 $\pm 0.01\%$ FS (非直線性、ヒステリシス、繰返し性、温度特性)
- 優れた長期安定性 $\pm 0.01\%$ FS/Year
- 広温度範囲 -55°C to $+125^{\circ}\text{C}$
- TTL 周波数及びダイオード電圧アナログ出力又は RS-232, RS-485、USB 2.0、CAN Bus デジタル出力
- 各種圧力継手、電気接続コネクタ
- 最小限の取り付け方向の影響

製品仕様

基本性能

ベース圧カレンジ

- 0 ~ 200 kPa(abs)
- 0 ~ 350 kPa(abs)
- 大気圧レンジ 750 ~ 1150 hPa(abs)

校正圧カレンジ

センサーの性能はベース圧カレンジのFS圧力を基準にしています。最低校正圧力は3.5kPa(abs)となっています。校正FS圧力は100kPa(abs)と350kPa(abs)の間で任意に指定して頂けます。

保証耐圧力

本データシートに記載されている仕様が保証できる最大かけられる圧力：2xFS

破壊圧力

媒体が外に漏れない最大かけられる圧力：7MPa

電源電圧と出力

電気仕様オプション番号	電源電圧 (V)	出力	消費電流 [#] (mA)
1	5~32	周波数 ^ℓ &ダイオード ^ℓ	<3.5
A	9~28	RS-485	定常 16.5、最大 32
B	9~28	RS-232	定常 16.5、最大 32
C	9~28	CAN Bus	定常 25、最大 32
U	4.8~5.2	USB 2.0	定常 40、最大 100

[#]全温度範囲にて

^ℓ圧力信号：矩形波 25kHz、3~9kHz span

^{ℓℓ}温度信号：ダイオード順方向電圧、0.4~0.8V@25℃、-2mV/℃

応答特性

ステップ応答（10%から90%FSまでの到達時間）

- 周波数&ダイオード出力：25ms以下。
- RS232/485出力：
設定された更新レートによります。最速 100ms。
- CAN Bus：
設定された更新レートによります。最速 10ms。

電源投入応答

周波数&ダイオード出力：電源投入から出力精度が保証値以下になるまでの時間 = 500ms以内。

RS232/485/CAN Bus：電源投入から安定した読み値が得られるまでの時間 = 10s以内。

電氣的保護

電源ラインと信号ラインの短絡は本製品の破損に至りません。

絶縁性

全電源線及び信号線とケース間：>10MΩ

精密度

(非直線性+ヒステリシス+繰返し性+温度影響)

精度オプション番号	精度
A1	±0.02%FS
A2	±0.01%FS

大気圧レンジのオプション A2 の保証精度は±0.1hPa。

周波数&ダイオード出力の場合、製品に添付されている多項式を利用することによって上記の精度が得られます。

センサーは不確かさ 0.01%FS 以下の基準器（UKAS にトレーサブル）で校正されています。

補償温度範囲

- -10℃ ~ +50℃
- -40℃ ~ +85℃
- -40℃ ~ +125℃[#]
- -55℃ ~ +125℃[#]

[#]：周波数出力 & CAN Bus のみ

温度特性

全温度域において温度影響による出力誤差は精度仕様に含まれています。

長期安定性

標準：±0.02%FS/年

精度向上：±0.01%FS/年

注意：特に規定がなければ、上記の仕様は周囲温度が 25±5℃にて満たされます。

取付け方向の影響

5 Pa/g 以下

保存温度範囲

補償温度範囲内

動作温度範囲

補償温度範囲内

適合する媒体

Si, SiO₂, RTV 接着剤, SUS316L に適合するドライガス

IP 等級

電気接続コネクタを参照

耐振動

BS EN 60068-2-6 (2008) Sine sweep 5Hz ~ 2kHz, level to 20g_n

BS EN 60068-2-64 Random 10Hz ~ 2kHz, 4g_n
RMS 各軸に 1 時間

を印加したときの出力特性の変動が 0.02%FS 以下

耐衝撃

RTCA/DO-160E 9 (Figure 7.2)に準拠した衝撃試験
20g_n, 11ms terminal saw-tooth に合格

耐湿度

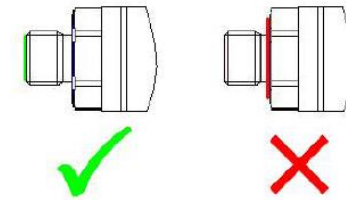
MIL-STD-810D Method 507.2 Procedure III
(Aggravated humidity environment, 65 °C ,
95%RH) に合格

圧力継手

- G1/4 Female
- G1/4 Male Flat
- G1/4 Male 60°internal cone
- G1/8 Male 60°internal cone
- NPT1/4 Female
- NPT1/4 Male
- NPT1/8 Male
- M20x1.5 Male (3mm bore)
- M14x1.5 60°internal cone
- M12x1 internal cone
- 7/16-20 UNJF Male 74°external cone
- G1/2 Male
- G1/4 quick connect
- NPT1/2 Male
- G1/4 Male Flat Long

- 7/16-20 UNF Female
- Depth Cone (G1/4 Female)
- 7/16-20 UNF Male Short Flat
- 3/8-24 UNJF

注意：センサーを設置する場合適切なシールを施さなければなりません。
シール方法が適切でなければ、センサーの性能や精度に影響を及ぼします。
例えば、G1/4Male コネクタの場合、ボンデッド・シールを使用して先端で
シールしなければいけません。



電気接続

コード	コネクタ種類	使用温度範囲	IP 等級
0	コネクタなし	-55 ~ +125°C	-
1	ポリウレタン・ケーブル	-40 ~ +80°C	65
2	レイケム・ケーブル	-55 ~ +125°C	65
3 ^b	ポリウレタン水深用ケーブル	-40 ~ +80°C	68
4 ^b	Hytrel 水深用ケーブル	-40 ~ +80°C	68
6	MIL-C-26482	-55 ~ +125°C	#
C	1/2NPT コンジット	-40 ~ +80°C	67
G	M12x1 5pin	-55 ~ +125°C	#
H	PTFE ケーブル (橙)	-55 ~ +125°C	54
M	Micro USB ソケット	-40 ~ +85°C	-

: ハーメチックシールコネクタ、最大リークレート 1x10⁻⁶cc/s @ 1 atm

b : センサー素子が圧力媒体を直に触れるため、センサー本体が水深用に
使用できないので注意して下さい。

認証規格

- CE マーキング
- RoHS 対応
- EMC 規格
 - BS EN 61000-6-1:2007 イミユニティ-軽工業
 - BS EN 61000-6-2:2005 イミユニティ-重工業
 - BS EN 61000-6-3:2007+A1:2011 エミッション-軽工業
 - BS EN 61000-6-4:2007+A1:2011 エミッション-重工業
 - BS EN 61326-1:2013 計測用電子機器
 - BS EN 61326-2-3:2013 圧力計測機器

気象測器検定

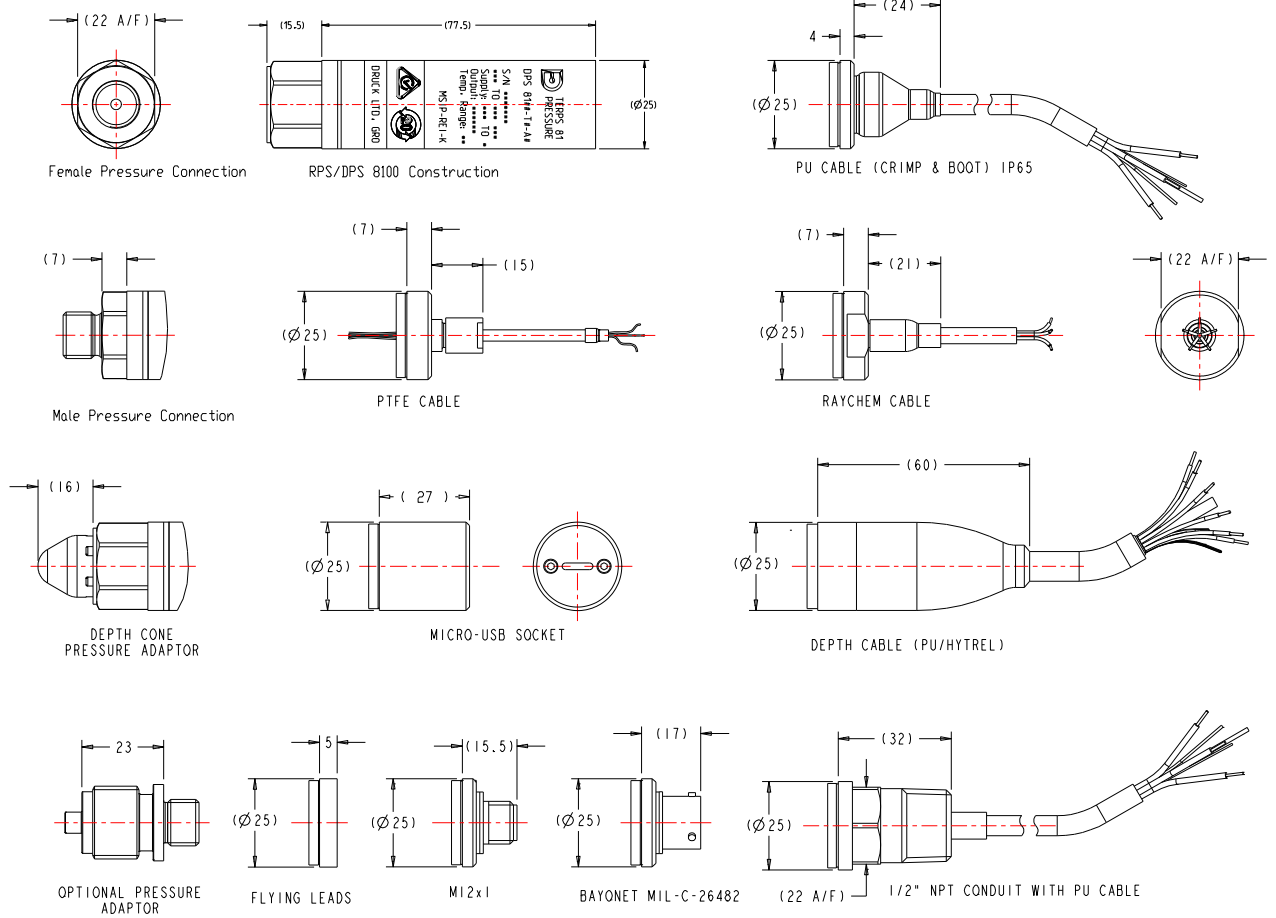
気象測器検定試験センターにて実施される気象測器検定
対象：RS232、RS485 出力タイプ

注文情報：P-U8-0487

電気接続詳細

コネクタ 種類	コ ド	出力信号タイプ				
		周波数 & ダイオード	デジタル RS485	デジタル RS232	デジタル CAN Bus	
バラ 線	0	赤	電源+	電源+	電源+	電源+
		黄	周波数	RS485 B	Rx	CAN Hi
		緑	温度+	RS485 A	Tx	CAN Lo
		青	電源-	電源-	電源-	電源-
		橙	EEPROM	NC	NC	CAN 0V
		黒	温度-	NC	NC	NC
ケ ブ ル	1, 3, 4, c,	赤	電源+	電源+	電源+	電源+
		黄	周波数	RS485 B	Rx	CAN Hi
		青	温度+	RS485 A	Tx	CAN Lo
		白	電源-	電源-	電源-	電源-
		橙	EEPROM	NC	NC	CAN 0V
		黒	温度-	NC	NC	NC
		網	NC	NC	NC	NC
レ イ ケ ム	2	赤	電源+	電源+	電源+	電源+
		白	周波数	RS485 B	Rx	CAN Hi
		緑	温度+	RS485 A	Tx	CAN Lo
		青	電源-	電源-	電源-	電源-/CAN 0V
		黒	EEPROM	NC	NC	NC
MIL-C	6	A	電源+	電源+	電源+	電源+
		B	周波数	RS485 B	Rx	CAN Hi
		C	温度+	RS485 A	Tx	CAN Lo
		D	電源-	電源-	電源-	電源-
		E	EEPROM	NC	NC	NC
		F	温度-	NC	NC	CAN 0V
M12	G	1	電源+	電源+	電源+	NC
		2	周波数	RS485 B	Rx	電源+
		3	電源-	電源-	電源-	電源-/CAN 0V
		4	温度+	RS485 A	Tx	CAN Hi
		5	EEPROM	NC	NC	CAN Lo
PTFE	H	赤	電源+	電源+	電源+	電源+
		黄	周波数	RS485 B	Rx	CAN Hi
		緑	温度+	RS485 A	Tx	CAN Lo
		青	電源-	電源-	電源-	電源-
		黒	EEPROM	NC	NC	NC
		白	温度-	NC	NC	CAN 0V
	網	FG	FG	FG	FG	

構造図面



備考

1. 上記の寸法は参考値であり、予告なし変更される場合があります。
2. 寸法単位 mm
3. その他の圧力継手及び電気接続コネクタに関して当社に問い合わせて下さい。

注文情報

(1) 型式を選択

Main Product Variant

RPS Resonant Pressure Sensor – Frequency & Diode Output (Note 1)

DPS Digital Pressure Sensor – Digital Output (Note 1)

Product Series, Diameter and Material

81 TERPS 8100 series, 25mm Stainless Steel Silicon Exposed

Electrical Connector

- 0 No Electrical Connector
- 1 Polyurethane Cable
- 2 Raychem Cable
- 3 Polyurethane Cable (Depth)
- 4 Hytrel Cable (Depth)
- 6 MIL-C-26482 (6-pin Shell Size 10)(Mating connector not supplied)
- C 1/2" NPT Conduit (Polyurethane Cable)
- G M12x1, 5-pin male (Mating connector not supplied)
- H Orange PTFE Cable
- M Micro USB socket (Note 3)

Output Option (Note 5)

- 1 Frequency & Diode
- A RS485
- B RS232
- C CAN Bus
- U USB 2.0 (Note 4)

Compensated Temperature Range

- TA -10 to +50°C
- TB -40 to +85°C
- TC -40 to +125°C (Note 2)
- TD -55 to +125°C (Note 2)

Accuracy

- A1 Standard 0.02%
- A2 Improved 0.01%

Calibration

- CC Full Thermal Calibration

Hazardous Area Approval

- H0 None

Pressure Connector

- PA G1/4 Female
- PB G1/4 Male Flat
- PC G1/4 Male 60° Internal Cone
- PD G1/8 Male 60° Internal Cone
- PE 1/4 NPT Female
- PF 1/4 NPT Male
- PG 1/8 NPT Male
- PH M20 x 1.5
- PJ M14 x 1.5 60° Internal Cone
- PK M12 x 1 Internal Cone
- PL 7/16-20 UNJF Male 74° external cone
- PN G1/2 Male
- PQ G1/4 Quick Connect
- PR 1/2 NPT Male via adaptor
- PT G1/4 Male Flat Long
- PV 7/16-20 UNF Female
- PW Depth Cone (G1/4 Female)
- PX 7/16-20 UNF Male Flat
- PY 3/8-24 UNJF
- RA 1/4 VCR Female
- RF 1/4 VCR Male

DPS 81 1 A TA - A2 - CC - H0 - PA Typical Model Number

Note 1 : RPS タイプの場合出力オプション"1"のみ。DPS タイプの場合出力オプション"A", "B", "C" 又は "U"に指定して頂けます。

Note 2 : 出力オプション"1"又は"C"のみ。電気接続タイプ"0", "2", "6", "G"又は"H"のみ。

Note 3 : USB 出力のみ

Note 4 : USB ソケットのみ

(2) 圧力レンジと単位を指定、例：0～200kPa(abs), 0～30psi(abs)

指定可能な圧力単位：bar, mbar, psi, Pa, hPa, kPa, MPa, mmH₂O, cmH₂O, inH₂O, ftH₂O, mmHg, inHg, kgf/cm², atm, Torr

(3) ケーブル長を指定（1m 単位）、例：10m

Note 5：最大指定して頂けるケーブル長

1 - Frequency & Diode Output：10m

A - RS485 Output：100m

B - RS232 Output：10m

C - CAN Bus Output：100m

100m 以上のケーブルに関して、当社営業に相談して下さい。

関連製品

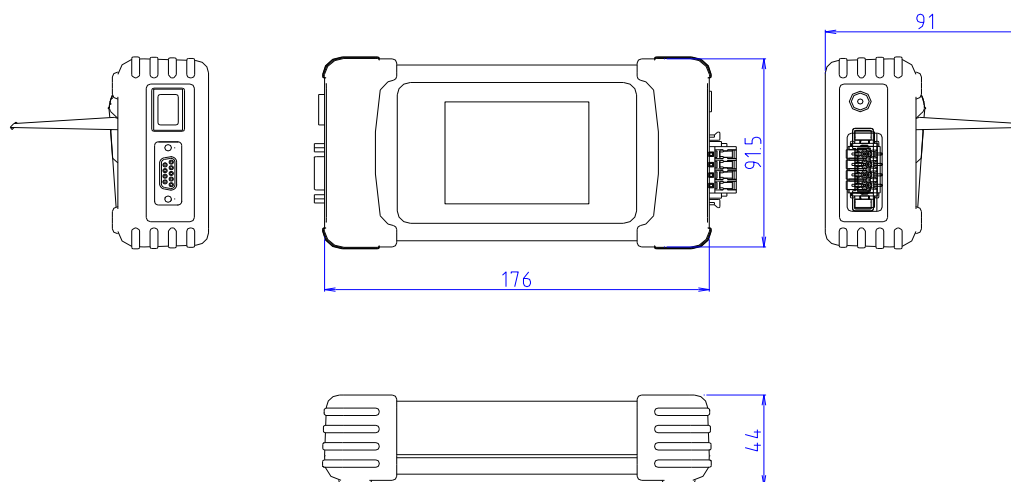
(1) 耐腐食性が優れたオイル封入タイプ製品に関して、TERPS8000, TERPS8200 又は TERPS8300 を参照。

(2) デジタル出力タイプ専用表示器

注文情報

U8-0475-232：RS232 出力タイプ専用表示器

U8-0475-485：RS485 出力タイプ専用表示器



日本ベーカーヒューズ株式会社
ドラック事業本部

本 社 〒104-6023 東京都中央区晴海 1-8-10
営 業 本 部 晴海アイランドトリトンスクエアオフィスタワー X 23F
Tel: 03-6890-4538 Fax: 03-6890-4539
月島テクニカルセンター 〒104-0052 東京都中央区月島 4-16-13
Tel: 03-6894-1838 Fax: 03-6894-1839
大 阪 支 社 〒 542-0081 大阪府大阪市中央区南船場 2-3-2
Tel: 06-6260-3618 Fax: 06-6260-3616
名 古 屋 支 社 〒 460-0003 愛知県名古屋市中区錦 1-13-26
Tel: 052-857-0104 Fax: 052-857-0108
メールでのお問合せ BHJapanComms@bakerhughes.com

Copyright 2019 Baker Hughes Company.本書には、1カ国以上のBaker Hughes Companyおよびその関連会社の複数の登録商標が含まれています。本書で言及するその他の企業名および製品名はそれぞれの所有者の商標です。*は1カ国以上のBaker Hughes Companyの登録商標です。全ての仕様および外観、本書の記載内容は予告なしに変更されることがあります。本書は英語文の参考翻訳文であり、常に英語版が優先されます。